

## EC050NH-N9C 数据手册



[www.fshyk.com](http://www.fshyk.com)

专业, 专注 更爽更快 更稳定!



## EIPC970 系列选型指南

产品型号	EC070A-N9C	EC070N-N9C	EC050NH-N9C	EC043A-N9C	EC043N-N9C
外观	带外壳整机	模组	模组	带外壳整机	模组
显示器	7.0 英寸 TFT		5.0 英寸 IPS	4.3 英寸 IPS	
分辨率	800×480			480×272	
背光	400 亮度可调, LED 背光		350*可调 LED	350 亮度可调, LED 背光	
CPU	300MHz ARM9 (工业级)				
RAM	64MB (工业级)				
Flash 闪存	128MB (工业级)				
以太网	1 (10/100M)				
USB Host	2 (可前/后置)	1	1	1 (可选 2 个)	1
USB Device	1 (复用一路 Host)	1	1	1 (复用一路 Host)	1
WIFI	-	可选	可选	-	可选
CAN 接口	可选配 1 路				
RS-232 接口	4	2			
RS-422 接口	1 路 (占用两路 RS-485)				
RS-485 接口	2 (复用两路 RS-232)	2			
SD 卡接口	1 (支持扩展 32G)				
声卡	立体声耳机输出	可选	无		
铁电存储器	选配, 512 字节, 用于频繁读写和高速实时保存数据 (掉电保护)				
隔离 IO	选配, 4 路数字输入和 4 路数字输出	无	无	选配, 4 路数字输入和 4 路数字输出	无
直流蜂鸣器	1				
唯一 ID	支持				
触摸面板	电阻屏, 同一像素点, 单点 100 万次以上				
电源输入	宽压输入 DC7 ~ 40V, 防雷防静电				

以上选型仅是列举 EIPC970 系列, 其他系列的请关注公司网站, [www.fshyk.com](http://www.fshyk.com)。

## 销售与服务网络

佛山好易控智能科技有限公司

地址：佛山市三水区乐平镇乐华路 28 号 2 楼、乐华路 29 号 115

电话： 17051202468、13702550310、13710016570

网站：[www.fshyk.com](http://www.fshyk.com)



## 目 录

1. 简介.....	4
1.1    型号解析.....	4
2. EC050NH-N9C功能特点汇总.....	5
2.1    功能概述.....	5
2.2    硬件概述.....	5
2.3    电气参数.....	6
3. 硬件接口.....	8
3.1    跳线器说明.....	9
3.2    接口说明.....	9
4. 安装方法与尺寸.....	12
5. 免责声明.....	13

## 1. 简介

EIPC970 是佛山好易控智能科技有限公司开发的基于新唐工业级处理器(ARM9 架构, 主频 300MHz)的嵌入式工业(平板)电脑, 具体型号包括 4.3 寸、5 寸、7 寸单板电脑等。主要特点为: 主板所有元器件(除 RTC 电池外、不包含触摸显示屏)均为工业级, 工作温度达-40°C~85°C; 功耗低; 显示和部分通信、数据读写带硬件加速, 用户体验可媲美 400MHz 主频。

此文档侧重于硬件参数和接口定义介绍。

### 1.1 型号解析

下面以其中一款: EC050NH-N9C 为例。

EIPC970 系列工控电脑型号	EC050NH-N9C
字段: EC	EIPC 系列工控电脑
字段: 050	043 表示 4.3 寸; 050 表示 5.0 寸; 070 表示 7 寸; 080 表示 8 寸;
字段: N	外观: N 表示不带外壳
字段: H	H 表示显示屏为 800×480 的分辨率 L 表示显示屏为 480×272 的分辨率 缺省或者空同“L”所示
字段: N9	处理器型号
字段: C	定制类型: C 表示通用款

## 2. EC050NH-N9C 功能特点汇总

EIPC970 是一个系列的总称，EC050NH-N9C 是 EIPC970 系列的其中一个产品型号。

### 2.1 功能概述

- 集成有 CAN-bus 控制器，以太网控制器，RS232，RS485，SD 卡控制器，USB Host 控制器，四线电阻触摸屏；
- 高速铁电存储器（带写保护控制），用于实时数据存储，避免掉电丢失；
- Windows CE 6.0 R3 操作系统；
- **数据冗余：双 eboot，系统参数区、MBR 双重备份；**
- **提供 easyAPI 接口操作函数库，所有接口仅懂 C 语言便能完成操作，让开发更爽、更快，更 easy！**
- **提供所有接口的 C++、C#、VB 一式三版本演示例程；**
- **接口经过严格的稳定性测试！**
- **Flash 读写过程中，系统掉电不损坏磁盘；**
- **提供唯一 ID，用于用户应用程序加密设置；**
- **以太网提供唯一的 MAC 地址，用户无需设置；**
- **开机画面更新：**可通过 PC 机或者直接在 WinCE 上设置开机进度条、开机图片、屏幕旋转（0°，90°，180°，270°）、屏幕色深等；
- **系统升级：**升级 eBoot 和 CE 内核。可通过 PC 机或直接 WinCE 系统上升级；
- 系统设置：提供专业的系统设置与维护软件，如：触摸蜂鸣设置，鼠标隐藏，开机启动，系统信息等；
- **支持 VNC 远程桌面服务、支持 Web server、FTP、Telnet、SMB 服务，并提供相关的设置工具；**
- 独家提供 WinCE 界面修改工具，修改界面更适合触摸操作或者鼠标操作，或用于添加其它的 Windows 的字体；
- 提供外置串口触摸屏设置工具，支持常见的外置串口触摸屏协议（针对不带触摸屏的设备）；
- 数据库，支持 SQLCE 或者 SQLite；
- 可支持 Labview，组态王等。

### 2.2 硬件概述

部分接口可能要选配，购买时，请确认。

- CPU：工业级 ARM9 处理器，主频 300MHz；
- RAM：64M 字节的工业级内存；
- Flash：128M 字节的工业级电子硬盘；
- LCD：5.0 英寸（下面简称“5 寸”）宽温型的 TFT 液晶显示器，分辨率 800×480；
- 触摸屏：四线电阻触摸屏，**One Line Stable 不抖动**触摸技术；
- 两路 RS-232 接口，**两路 RS-485 接口（可作为一路 RS-422 接口）；**

- 一路 **CAN 总线接口**（WinCE 系统内已集成驱动）；
- 一路 USB Device 接口，支持 Activesync 和 PC 机同步通信和联调应用程序；
- 一路 USB Host 接口，可支持：**USB HUB、USB 打印机、USB Wifi、U 盘、USB 鼠标键盘、条码扫描枪、USB 转串口等**；
- 一路 100M 的以太网接口；
- **可选配 WIFI**，选配后，USB Host 接口将与 USB Device 接口复用；
- SD/MMC 接口，支持 SD 卡和 MMC 卡；
- 512 字节（4Kbit）容量铁电存储器（选配），整片读写仅 14 毫秒（可选配最大 64K 字节容量）；
- **电源：DC 7V ~ 40V 输入，宽压、防反接、防雷、防静电、宽波动**；
- 蜂鸣器；
- 看门狗；
- RTC 等。

## 2.3 电气参数

**静态参数：电源 建议+12V 供电电源能提供 1A 或以上的电流；+24V 供电电源能提供 500mA 或以上的电流；电压最高不得超过 42V，否则将会损坏本工控机主板部分器件。**

类别	规格			
	最小	典型	最大	单位
宽压电源	7	12 / 24	40	V



由于电源接口带有大电容，因此开机启动时，将造成瞬间的冲击（一般设备都会这样），这种冲击对 EIPC970 来说是可忽略的，但在某些安全场合，是否会引起额外问题，用户请考虑清楚，多留些心眼；供电电压越高，启动瞬间冲击越大（会产生接触火花），但稳定后的电流越小；供电电压越低，瞬间冲击越小，但稳定后的电流越大。请选择合适的电源电压！

温馨提示：24V 以上供电的时候，可以串接一 NTC 负温度系数电阻，减少启动电流。

静态参数：部分频率参数

EIPC970 系列工控电脑型号	EC050NH-N9C
CPU 主频	300MHz
内存频率	150MHz（DDRII 300）

LCD 时钟	33MHz
铁电存储器 IIC 总线	1MHz

**静态参数：功耗（+12V 时，正常约 2.4W，背光占用约 1.2W，最终与实际亮度有关）**

测试要求：测试温度  $T_a=25^{\circ}\text{C}$ ，CPU、内存全速运行，所有通信接口空置，不计入 SD 卡、USB 等外接设备。**LCD 背光最高亮度。**

类别	电压条件	规格			
		最小	典型	最大	单位
宽压电源	+12V	—	200	—	mA
宽压电源	+24V	—	110	—	mA



电压越接近 10V，整机效率越高。

**静态参数：工作温度**

项目（EIPC970——EC050NH-N9C）	工作温度
主板(不包括 RTC 电池)	$-40^{\circ}\text{C} \sim +85^{\circ}\text{C}$
触摸板、显示屏	$-20^{\circ}\text{C} \sim +70^{\circ}\text{C}$

**高低温测试**

主板： $-40^{\circ}\text{C} \sim +85^{\circ}\text{C}$ 下，所有接口通讯测试，存储器读写测试均正常。



### 3. 硬件接口

本节将介绍 EIPC970——EC050NH-N9C 接口引脚定义及硬件功能使用等内容。

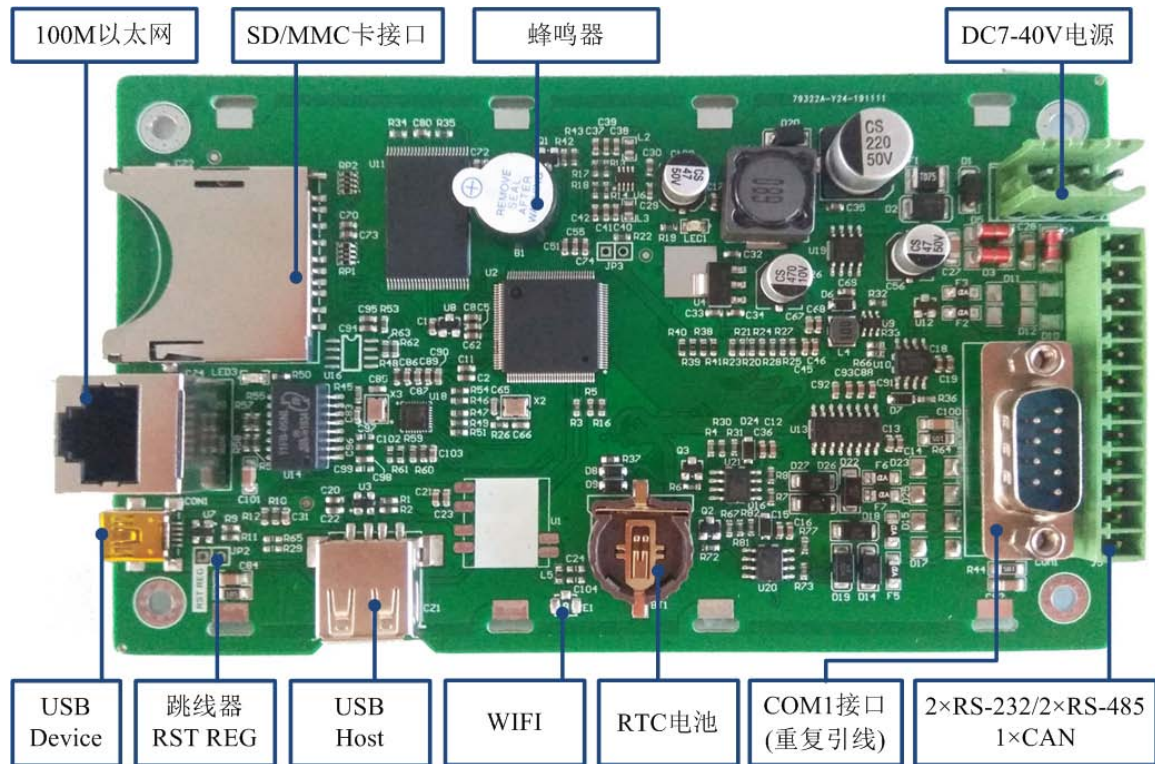


图 3.1 硬件接口概述

### 3.1 跳线器说明

EC050NH-N9C 背面有 2 个跳线器，其中一个标注为“RST REG”，用于恢复 WinCE 注册表设置。将其用镊子短接后，重启 WinCE，即实现恢复注册表设置。

**注意：正常情况下不应短接。**



EIPC970 恢复 WinCE 注册表有多种方法，此方法为硬件设置方法，另外可以在

WinCE 系统上使用专用的软件恢复出厂设置。

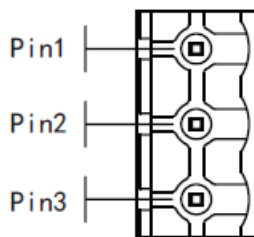
另外一个跳线器，用户无需使用，暂不介绍。

### 3.2 接口说明

EC050NH-N9C 具有众多功能接口。各接口的具体位置如图 3.1 所示。

#### 1. 电源输入接口 (POWER)

引脚定义如图 3.2 所示。



引脚	名称	说明
1	FP	保护地或者外壳地，接绝对大地
2	GND	系统地
3	DC IN	DC 7V ~ 40V 输入

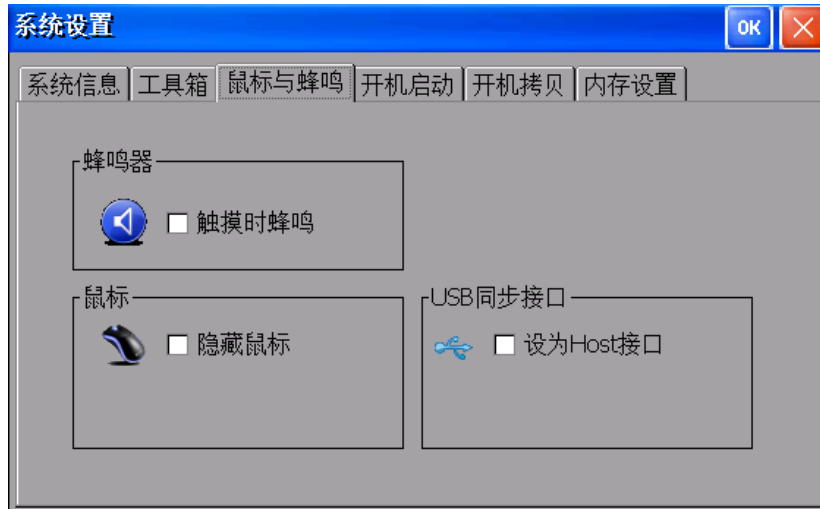
图 3.2 电源接口引脚定义

#### 2. USB Host 与 USB Device 接口

EC050NH-N9C 有一路 USB Host 接口。当不选配 WIFI 功能的时候，该路 USB Host 接口与 USB Device 接口各自独立，互不影响。

当选配 WIFI 功能的时候，该路 USB Host 接口与 USB Device 接口复用，两者只能使用其一。出厂默认设置为 USB Device 功能。

设置方法 1：使用系统设置工具“SystemSet.exe”。如下图中，勾选“设为 Host 接口”。



**设置方法 2: 修改设备注册表键值, 如下所示。**"USB0forHost"为 0 时, 表示设为 Device 功能; 为 1 时, 表示设为 Host 功能。

[HKEY\_LOCAL\_MACHINE\Drivers\BuiltIn\SysManage]

"USB0forHost"=dword:0

注册表设置工具在光盘资料中“EIPC970 光盘资料\WinCE 安装程序\实用工具(网上)\注册表编辑工具”



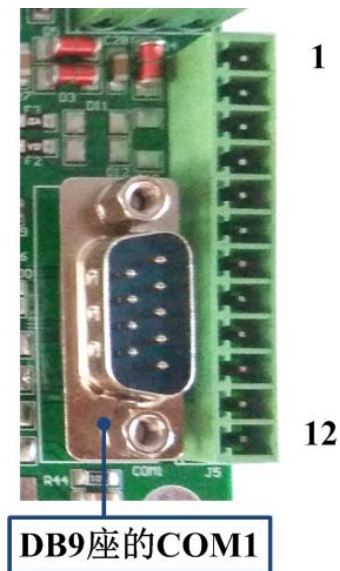
**注意:** 使用复用 USB Host 接口时, 确保 USB Device 接口空置 (不连接任何

设备)! 同样使用 USB Device 接口时, 确保 USB Host 接口空置!, 不选配 WIFI 功能无此限制。

### 3. RS-232、RS-485、RS-422、CAN-bus 接口

RS-232 接口一共有两个, 分别对应设备号“COM1”“COM2”; RS-485 接口对应“COM3”和“COM4”; RS-422 接口为“COM6”, 占用“COM3”和“COM4”。

“COM1” ~ “COM4” 和 CAN-bus 接口使用 12PIN 3.81mm 间距的绿色接线端子。接口定义如图 3.6 所示。



引脚	名称	说明
1	CANL	CAN-bus 的负端 (“-” 或 L)
2	CANH	CAN-bus 的正端 (“+” 或 H)
3	GND	系统地
4	RX2	COM2 的 RS-232 RX
5	TX2	COM2 的 RS-232 TX
6	RX1	COM1 的 RS-232 RX (同 DB9 座的 COM1)
7	TX1	COM1 的 RS-232 TX (同 DB9 座的 COM1)
8	A4	COM4 的 RS-485 A (“+” 或 H) COM6 的 RS-422 RX+
9	B4	COM4 的 RS-485 B (“-” 或 L) COM6 的 RS-422 RX-
10	GND	系统地
11	A3	COM3 的 RS-485 A (“+” 或 H) COM6 的 RS-422 TX+
12	B3	COM3 的 RS-485 B (“-” 或 L) COM6 的 RS-422 TX-

图 3.3 RS-232、RS-485 与 CAN-bus 接口引脚定义

**注意：** RS-485 接口不建议再接入终端电阻；CAN-bus 接口内部没有终端电阻，如有需要，可以在接线处，接入 120 欧的直插电阻。

## 4. 安装方法与尺寸

外型尺寸：143.8×85.7（单位mm）

LCD视窗尺寸：109.6×66.4（单位mm）

4个安装孔大小：直径3.54mm，与外型尺寸居中对称

**注意：如果实际应用中，使用到SD卡或者USB设备，请注意预留适当的空间。**

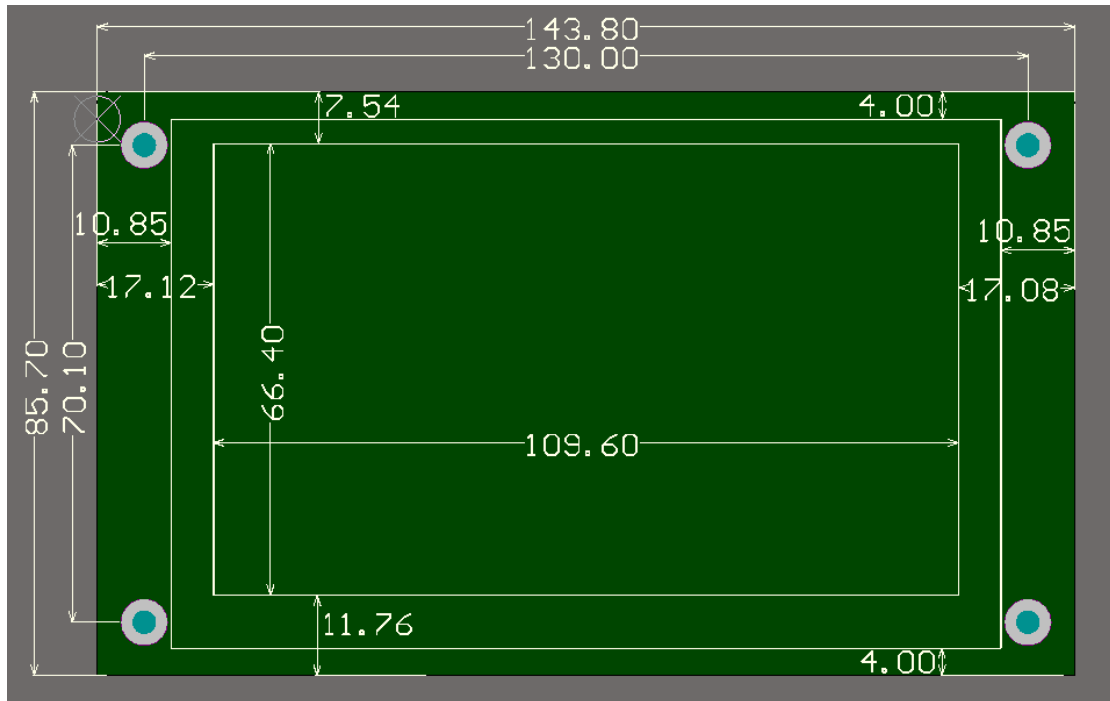


图 4.1 安装尺寸（单位 mm）

## 5. 免责声明

EIPC970不建议用于关乎人生安全的场合，例如航空、地铁控制等；用户使用后造成的意外，由用户承担。

EIPC970涉及到的一些文件工具，部分来自互联网，如有版权异议的，请向我们反映，予以删除。

EIPC970可能包含某些设计缺陷或错误，一经发现将收入勘误表，并因此可能导致产品与已出版的规格有所差异。如客户索取，可提供最新的勘误表。